

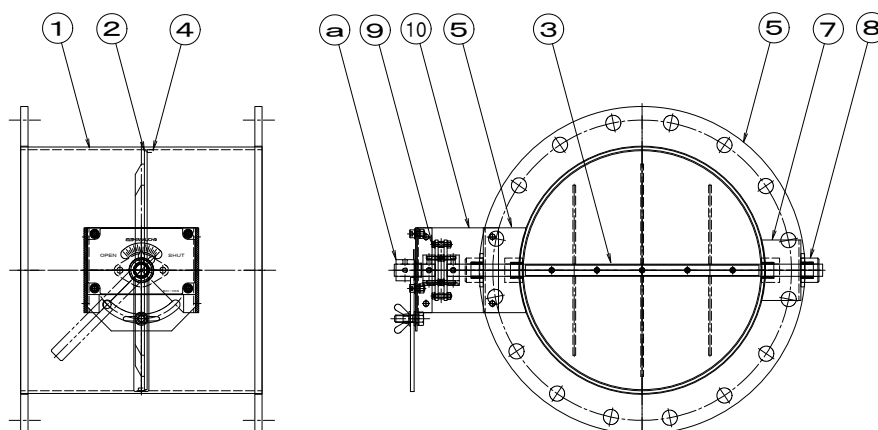
製品仕様書

形 式 EBDLF-φ300~φ450 SHS	バタフライダンパー 耐熱型 [ダクトサイズ] 手動操作ハンドル式	材 質 SS
-----------------------------------	-------------------------------------	------------------

ダンパー部仕様

No	部品名称	材質	仕 様	No	部品名称	材質	仕 様
1	本体(ケーシング)	SPCC	3. 2t	11			
2	羽根	SPCC	3. 2t	12			
3	軸	SS41B-D	φ20	13			
4	羽根受け	SPCC	FB9x4. 5tt	14			
5	シャフトブッシュ	SPCE	B20420ES	15			
6	フランジ	S400	12. 0t	16			
7	軸受取付台	SPCC	3. 2t	17			
8	軸受	セラミックス	20420ES	18			
9	耐熱カップリング	PGX-595	C-10020H	19			
10	耐熱板	PGX-595	Pt=10t	20			

外径図



駆動部仕様

No	部品名称	形式・仕様	備 考
a	操作ハンドル	BH-05S SS	
b			
c			
d			
e			
f			
g			
h			

●注意

1. 相フランジは付属しません。
2. 静圧 2. 0KPa
3. 耐熱温度 -10℃~400℃